

Silicon Diode

BYW31/150

150V / 28A

DATASHEET

OEM – Valvo

Source: Valvo Datenbuch 1983

BYW 31/...

Schnelle "soft recovery" -
 SILIZIUM - PLANAR - EPITAXIAL -
 GLEICHRICHTERDIODEN
 mit niedriger Durchlaßspannung



Höchstzulässiger Durchlaßstrom-Mittelwert bei rechteckförmigem Stromverlauf, $V_T = 0,5$ bei $\vartheta_G \leq 119^\circ\text{C}$	$I_F AV = 28$	A
Höchstzulässige periodische Sperrspannung	$U_{RRM} = 50 / 100 / 150 / 200$	V
Durchlaßspannung bei $I_F = 20$ A	$U_F < 0,85$	V
bei $I_F = 100$ A	$U_F < 1,3$	V
Sperrverzögerungszeit beim Umschalten von $I_F = 1$ A auf $U_R \geq 30$ V	$t_{rr} < 50$	ns

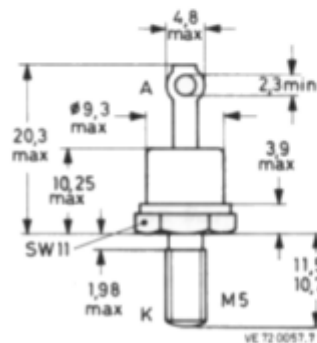
ABMESSUNGEN in mm

Gehäuse: JEDEC DO-4
mit Gewindestützen M 5

Die Katode ist mit dem Gehäuse verbunden.

Die Gleichrichterioden werden mit Zahnscheibe und Mutter geliefert.

Für isolierten Einbau stehen Zubehörteile 56 262 A zur Verfügung.



GEWICHT 7 g

BYW 31/...

<u>SPANNUNGSGRENZWERTE</u> ¹⁾		BYW 31/50	/100	/150	/200
Höchstzulässige periodische Spitzensperrspannung:	$U_{R R M}$	= 50	100	150	200 V
Höchstzulässige Gleichsperrspannung:	U_R	= 50	100	150	200 V
<u>STROMGRENZWERTE</u>					
Höchstzulässiger Durchlaßstrom-Mittelwert					
rechteckiger Stromverlauf mit $V_T = 0,5$					
bei $t_{av} = \max. 20 \text{ ms}$ und $\vartheta_G \leq 119^\circ\text{C}$:	$I_{F AV}$	=	28		A
und $\vartheta_G = 125^\circ\text{C}$:	$I_{F AV}$	=	23		A
sinusförmiger Stromverlauf					
bei $t_{av} = \max. 20 \text{ ms}$ und $\vartheta_G \leq 120^\circ\text{C}$:	$I_{F AV}$	=	25		A
und $\vartheta_G = 125^\circ\text{C}$:	$I_{F AV}$	=	23		A
Höchstzulässiger Effektivwert des Durchlaßstromes:	$I_{F RMS}$	=	40		A
Höchstzulässiger periodischer Spitzenstrom:	$I_{F R M}$	=	320		A
Stoßstrom-Grenzwert bei $\vartheta_J = 150^\circ\text{C}$, 50 Hz - Sinus-Halbwellen:	$I_{F S M}$	=	320		A
Grenzlast-Integral, $t = 10 \text{ ms}$:	$\int I^2 dt$	=	500		$\text{A}^2 \text{s}$
<u>THERMISCHE und MECHANISCHE EIGENSCHAFTEN</u>					
Höchstzulässige Sperrschichttemperatur:	ϑ_J	=	150		$^\circ\text{C}$
Lagerungstemperaturbereich:	ϑ_S	=	-55...+150		$^\circ\text{C}$
Wärmewiderstand					
zwischen Sperrschicht und Gewindestutzen:	$R_{th G}$	=	1,0		K/W
zwischen Gewindestutzen und Kühlkörper, ohne Wärmeleitpaste:	$R_{th G/K}$	=	0,5		K/W
mit Wärmeleitpaste:	$R_{th G/K}$	=	0,3		K/W
Impuls-Wärmewiderstand, $t_p = 1 \text{ ms}$:	$Z_{th G}$	=	0,2		K/W
Drehmoment-Bereich bei Befestigung:	M_D	=	0,8...1,7 (8...17 kp cm)		Nm
Max. Bohrungs-Durchmesser im Kühlblech:	\varnothing	=	5,2		mm

¹⁾ aus Gründen thermischer Stabilität bei $R_{th U} \leq 6 \text{ K/W}$

BYW 31/...

DURCHLAß- und SPERR-EIGENSCHAFTEN

Durchlaßspannung bei $I_F = 20 \text{ A}$, $\vartheta_J = 100^\circ\text{C}$:
 bei $I_F = 100 \text{ A}$, $\vartheta_J = 25^\circ\text{C}$:

$U_F < 0,85 \text{ V}$
 $U_F < 1,3 \text{ V}$

Sperrstrom bei $U_R \text{ max}$ und $\vartheta_J = 100^\circ\text{C}$:

$I_R < 2,5 \text{ mA}$

DYNAMISCHE EIGENSCHAFTEN

Sperrverzögerungszeit

beim Umschalten von $I_F = 1 \text{ A}$ auf $U_R \geq 30 \text{ V}$
 mit $-dI_F/dt = 50 \text{ A}/\mu\text{s}$ bei $\vartheta_J = 25^\circ\text{C}$:

$t_{rr} < 50 \text{ ns}$

Sperrverzugladung

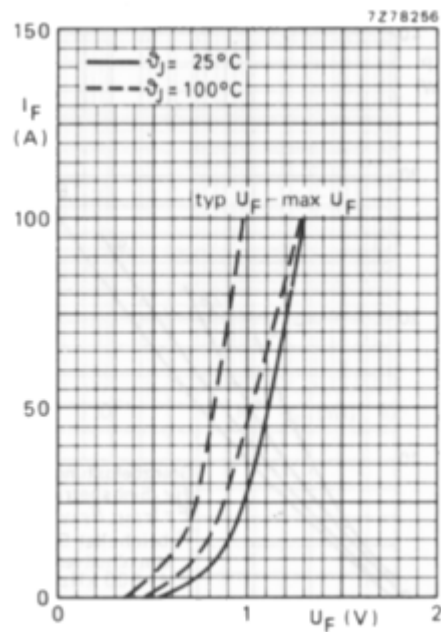
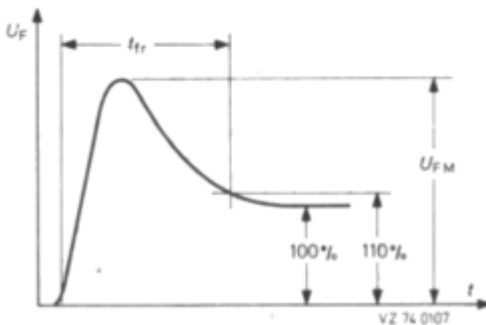
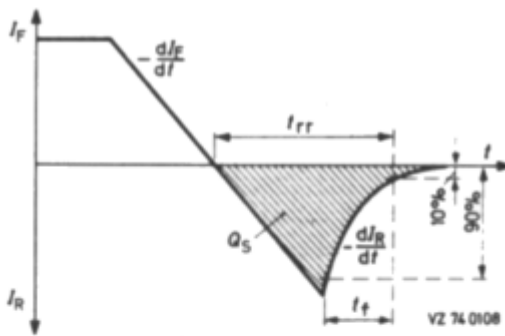
beim Umschalten von $I_F = 2 \text{ A}$ auf $U_R \geq 30 \text{ V}$
 mit $-dI_F/dt = 20 \text{ A}/\mu\text{s}$ bei $\vartheta_J = 25^\circ\text{C}$:

$Q_S < 20 \text{ nAs}$

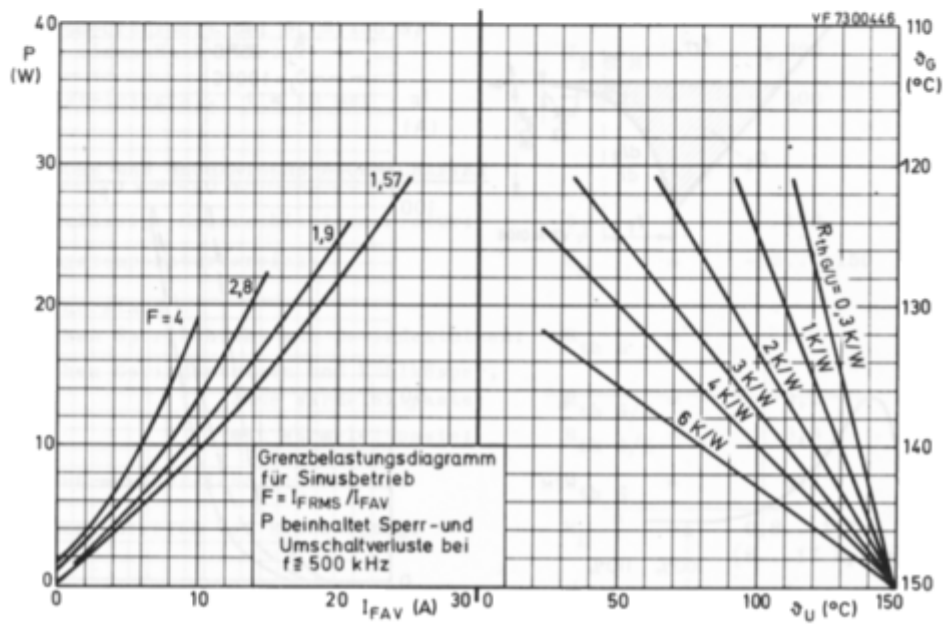
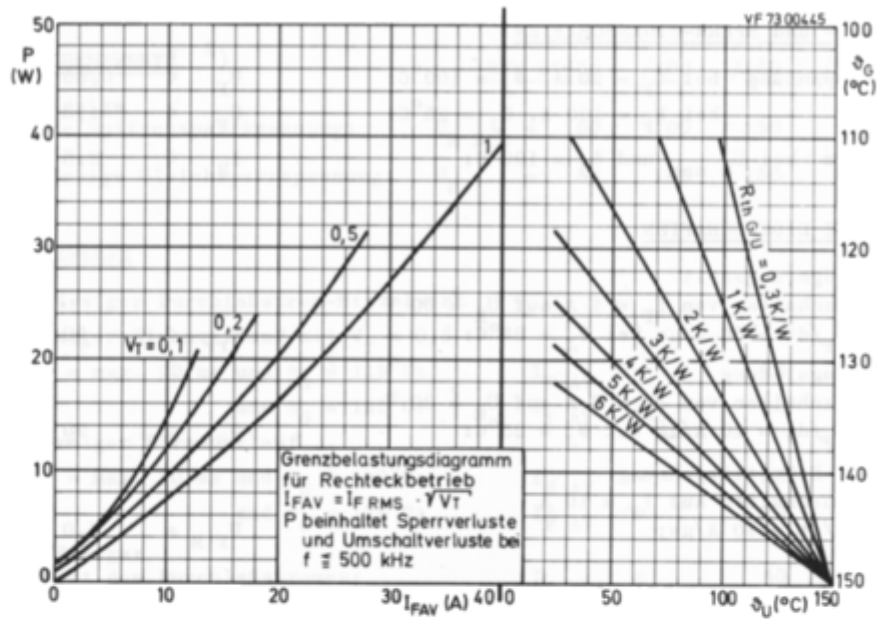
Einschalt-Scheitelspannung

beim Einschalten auf $I_F = 10 \text{ A}$
 mit $dI_F/dt = 10 \text{ A}/\mu\text{s}$:

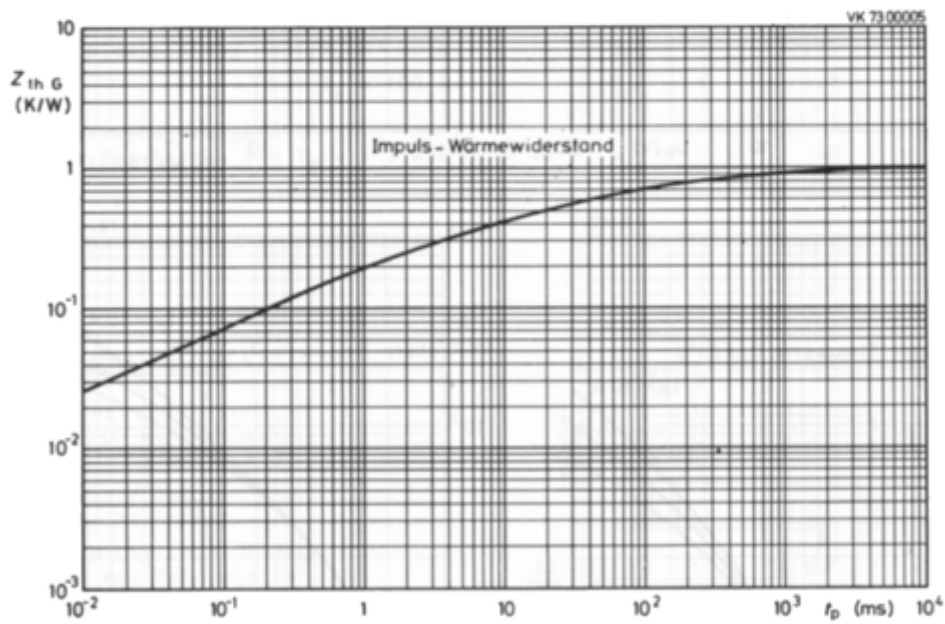
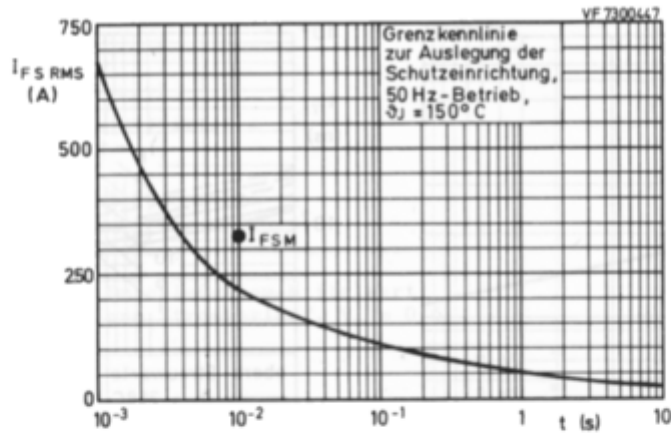
$U_{FM} = 1,0 \text{ V}$



BYW 31/...



BYW 31/...



BYW 31/...

