

Silicon PNP Transistor

BC560

50V / 100mA

DATASHEET

OEM – Valvo

Source: Valvo Bipolare Transistoren für Verstärker und Schalteranwendungen 1989

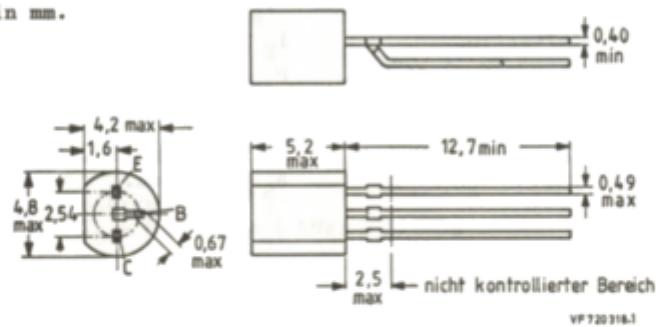
BC 559 BC 560

SILIZIUM - PNP - PLANAR - EPITAXIAL - NF - TRANSISTOREN für rauscharme Vorstufen

Mechanische Daten:

Gehäuse: Kunststoff,
≈ JEDEC TO-92

Maßangaben in mm.



<u>Kurzdaten:</u>		BC 559	BC 560		
Kollektor-Sperrspannung	$-U_{CB0} = \text{max.}$	30	50	V	
Kollektor-Emitter-Sperrspannung	$-U_{CE0} = \text{max.}$	30	45	V	
Kollektorstrom, Scheitelwert	$-I_{CM} = \text{max.}$	200		mA	
Gesamtverlustleistung bei $\vartheta_U \leq 25^\circ\text{C}$	$P_{\text{tot}} = \text{max.}$	500		mW	
Sperrschichttemperatur	$\vartheta_J = \text{max.}$	150		$^\circ\text{C}$	
Transit-Frequenz bei $-U_{CE} = 5\text{ V}$, $-I_C = 10\text{ mA}$	$f_T =$	200		MHz	
Rauschzahl bei $-U_{CE} = 5\text{ V}$, $-I_C = 200\text{ }\mu\text{A}$ und $f = 30\dots 15000\text{ Hz}$	$F =$	1,2	1	dB	
		BC 559	BC 559 A	BC 559 B	BC 559 C
		BC 560	BC 560 A	BC 560 B	BC 560 C
Gleichstromverstärkung bei $-U_{CE} = 5\text{ V}$, $-I_C = 2\text{ mA}$	$B =$	125 - 800	125 - 250	220 - 475	420 - 800

BC 559

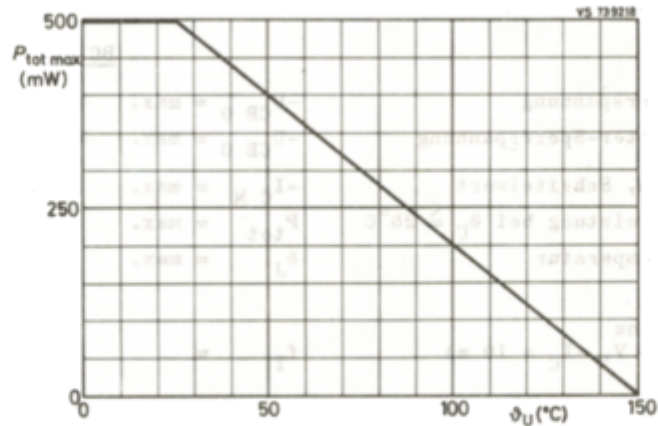
BC 560

Absolute Grenzwerte: (gültig bis $\vartheta_{J \max}$)

		BC 559	BC 560	
Kollektor-Sperrspannung bei $I_E = 0$:	$-U_{CB 0} = \max.$	30	50	V
Kollektor-Emitter-Sperrspannung bei $U_{BE} = 0$:	$-U_{CE S} = \max.$	30	50	V
	bei $I_B = 0$:	$-U_{CE 0} = \max.$	30	45
Emitter-Sperrspannung bei $I_C = 0$:	$-U_{EB 0} = \max.$	5	5	V
Kollektorstrom, Mittelwert:	$-I_{C AV} = \max.$	100		mA
Kollektorstrom, Scheitelwert:	$-I_{C M} = \max.$	200		mA
Basisstrom, Scheitelwert:	$-I_{B M} = \max.$	200		mA
Emitterstrom, Scheitelwert:	$I_{E M} = \max.$	200		mA
Gesamtverlustleistung bei $\vartheta_U \leq 25^\circ\text{C}$:	$P_{\text{tot}} = \max.$	500		mW
Sperrschichttemperatur:	$\vartheta_J = \max.$	150		$^\circ\text{C}$
Lagerungstemperatur:	$\vartheta_S = \min.$	-65		$^\circ\text{C}$
	$\vartheta_S = \max.$	150		$^\circ\text{C}$

Wärmeverstand:

zwischen Sperrschicht und Umgebung:	$R_{\text{th } U} \leq$	0,25	K/mW
zwischen Sperrschicht und Gehäuse:	$R_{\text{th } G} \leq$	0,15	K/mW



BC 559

BC 560

Kennwerte: bei $\vartheta_J = 25^\circ\text{C}$, sofern nicht anders angegeben

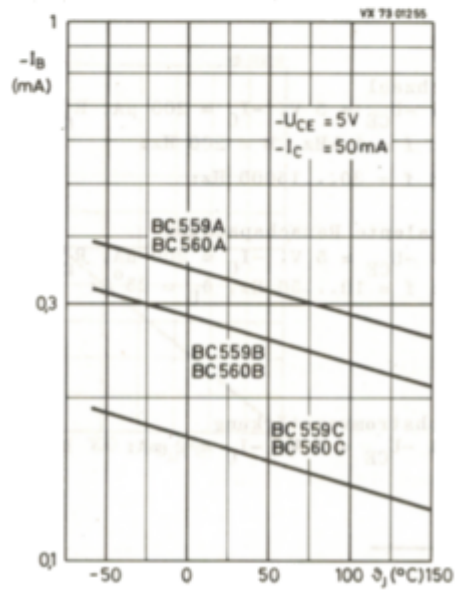
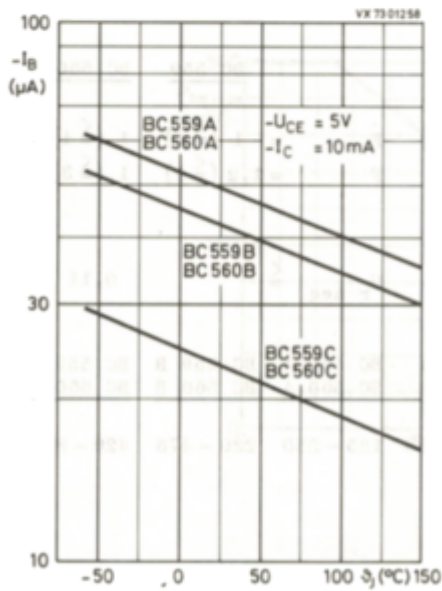
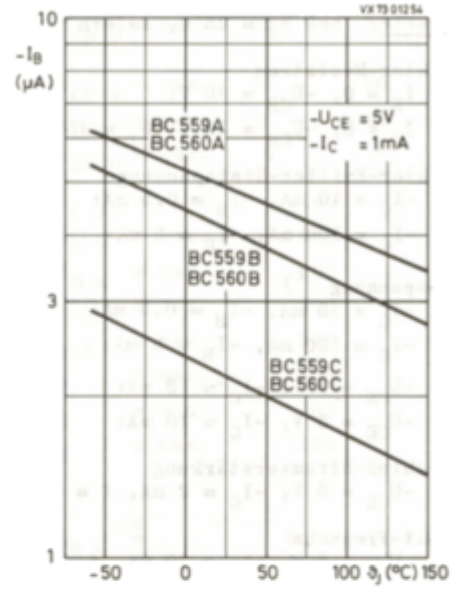
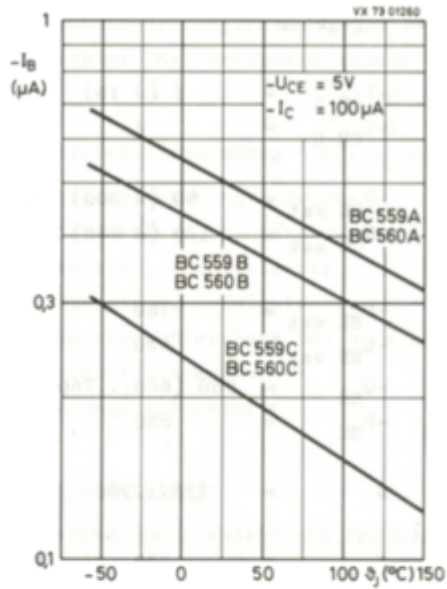
Kollektor-Reststrom			
bei $I_E = 0$, $-U_{CB} = 30\text{ V}$:	$-I_{CB0}$	=	1 (≤ 15) nA
bei $I_E = 0$, $-U_{CB} = 30\text{ V}$, $\vartheta_J = 150^\circ\text{C}$:	$-I_{CB0}$	\leq	4 μA
Kollektor-Emitter-Restspannung			
bei $-I_C = 10\text{ mA}$, $-I_B = 0,5\text{ mA}$:	$-U_{CE\text{ sat}}$	=	60 (≤ 300) mV
bei $-I_C = 100\text{ mA}$, $-I_B = 5\text{ mA}$:	$-U_{CE\text{ sat}}$	=	180 (≤ 650) mV
Basisspannung ¹⁾			
bei $-I_C = 10\text{ mA}$, $-I_B = 0,5\text{ mA}$:	$-U_{BE\text{ sat}}$	=	750 mV
bei $-I_C = 100\text{ mA}$, $-I_B = 5\text{ mA}$:	$-U_{BE\text{ sat}}$	=	930 mV
bei $-U_{CE} = 5\text{ V}$, $-I_C = 2\text{ mA}$:	$-U_{BE}$	=	650 (600...750)mV
bei $-U_{CE} = 5\text{ V}$, $-I_C = 10\text{ mA}$:	$-U_{BE}$	\leq	820 mV
Kurzschluß-Stromverstärkung			
bei $-U_{CE} = 5\text{ V}$, $-I_C = 2\text{ mA}$, $f = 1\text{ kHz}$:	β	=	125...900
Transit-Frequenz			
bei $-U_{CE} = 5\text{ V}$, $-I_C = 10\text{ mA}$, $f_M = 35\text{ MHz}$:	f_T	=	200 MHz
Kollektorkapazität			
bei $-U_{CB} = 10\text{ V}$, $I_E = 0$, $f = 1\text{ MHz}$:	C_c	=	4 pF

		<u>BC 559</u>	<u>BC 560</u>
Rauschzahl			
bei $-U_{CE} = 5\text{ V}$, $-I_C = 200\text{ }\mu\text{A}$, $R_g = 2\text{ k}\Omega$			
und $f = 1\text{ kHz}$, $B = 200\text{ Hz}$:	F	= 1 (≤ 4)	1 (≤ 4) dB
und $f = 30...15000\text{ Hz}$:	F	= 1,2 (≤ 4)	1 (≤ 3) dB
Äquivalente Rauschspannung			
bei $-U_{CE} = 5\text{ V}$, $-I_C = 200\text{ }\mu\text{A}$, $R_g = 2\text{ k}\Omega$			
und $f = 10...50\text{ Hz}$, $\vartheta_U = 25^\circ\text{C}$:	$U_{r\text{ aeq}}$	\leq	0,11 μV

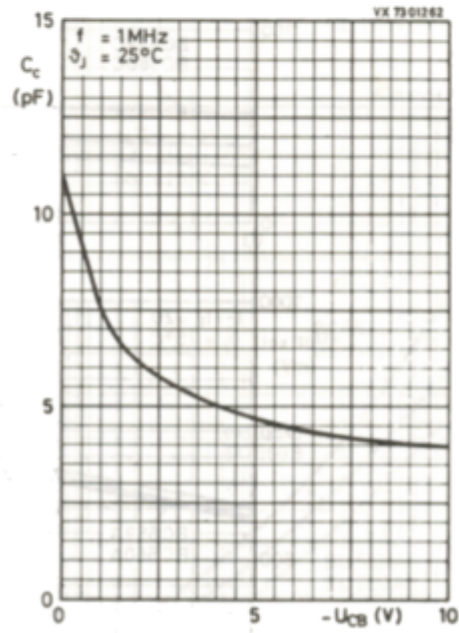
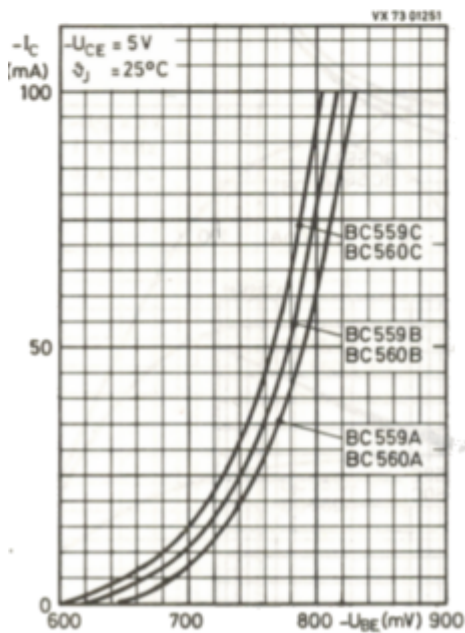
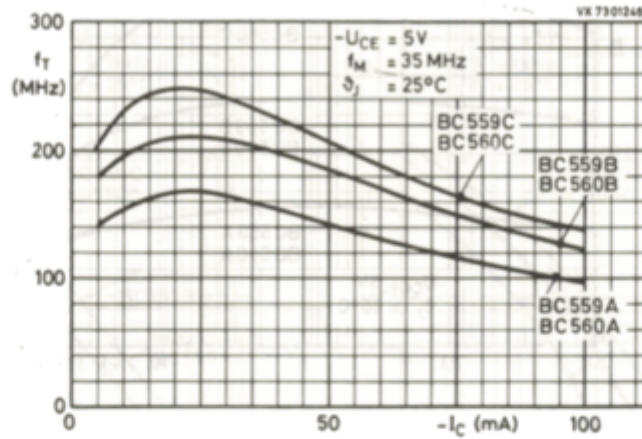
	<u>BC 559</u>	<u>BC 559 A</u>	<u>BC 559 B</u>	<u>BC 559 C</u>	
	<u>BC 560</u>	<u>BC 560 A</u>	<u>BC 560 B</u>	<u>BC 560 C</u>	
Gleichstromverstärkung					
bei $-U_{CE} = 5\text{ V}$, $-I_C = 2\text{ mA}$:	B	= 125 - 800	125 - 250	220 - 475	420 - 800

¹⁾ $\Delta(-U_{BE\text{ sat}})/\Delta\vartheta_J \approx -1,7\text{ mV/K}$ $\Delta(-U_{BE})/\Delta\vartheta_J \approx -2\text{ mV/K}$

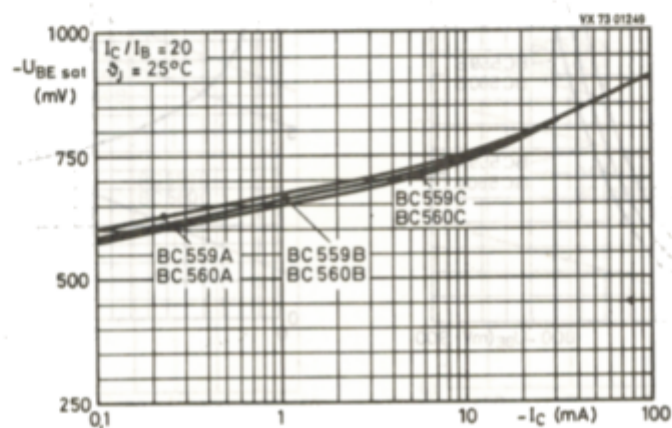
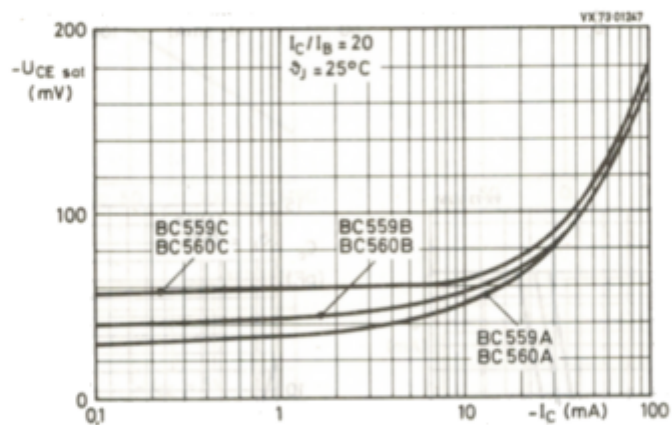
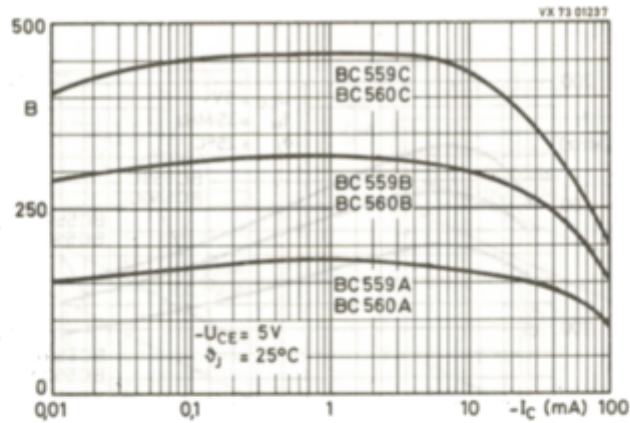
BC 559 BC 560



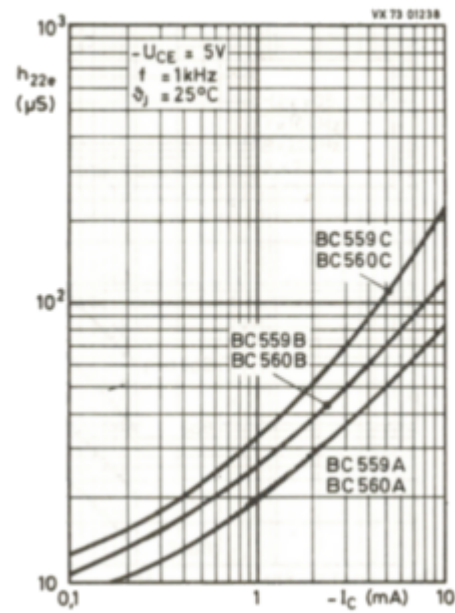
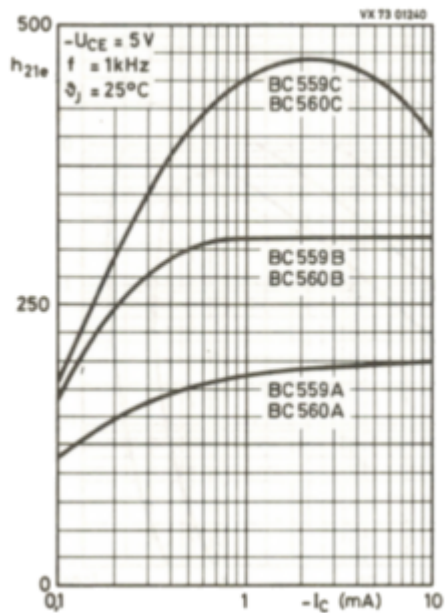
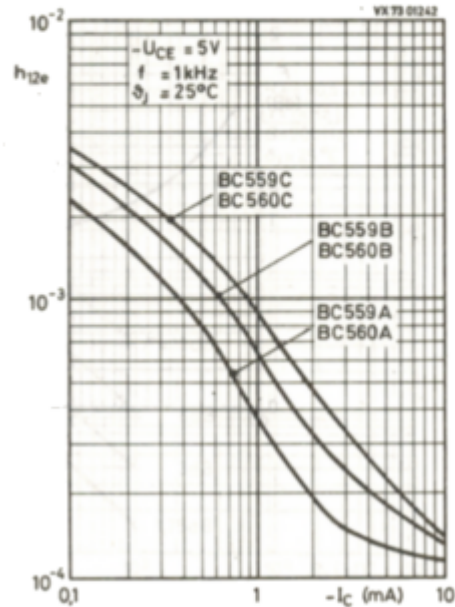
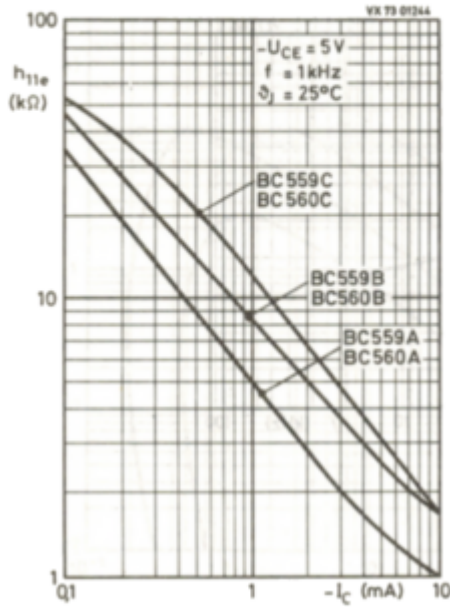
BC 559 BC 560



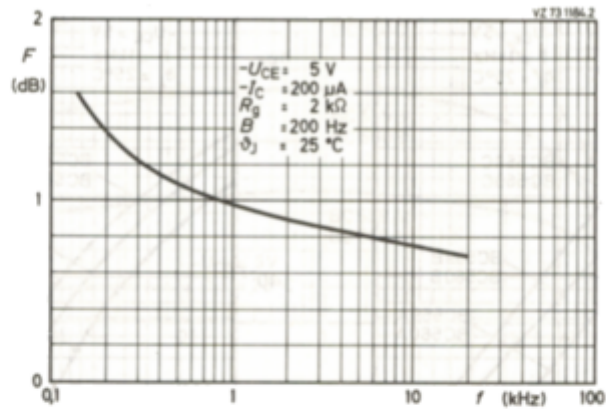
BC 559 BC 560



BC 559 BC 560



BC 559 BC 560



BC 559 BC 560

