

Germanium Quad Diode

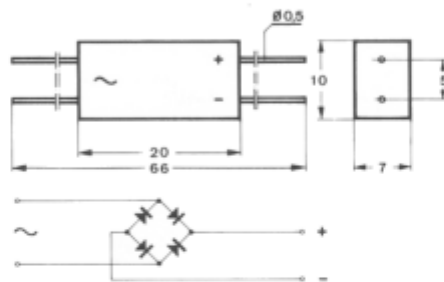
OA182B

65V / 120mA

DATASHEET

OEM – Telefunken

Source: Telefunken Databook 1977

OA 182 B**Germanium-Kleinflächendiode-Quartett**
Germanium small junction diodes quad**Anwendungen:** Gleichrichter in Brückenschaltung**Applications:** Rectifier in bridge circuit**Abmessungen in mm**
Dimensions in mmKunststoffgehäuse
Plastic case
4-polig
Gewicht · Weight
max. 2 g

Absolute Grenzwerte Absolute maximum ratings	t_{amb}	25	60	°C
Stoßsperrspannung Surge reverse voltage	U_{RSM}	70	70	V
Periodische Spitzensperrspannung Repetitive peak reverse voltage	U_{RRM}	70	70	V
Sperrspannung Reverse voltage	U_R	65	60	V
Stoßdurchlaßstrom Surge forward current	I_{FSM}	1000	1000	mA
Periodischer Durchlaßspitzenstrom Repetitive peak forward current	I_{FRM}	500	500	mA
Durchlaßstrom Forward current	I_F	120	70	mA
Durchlaßstrom, Mittelwert Average forward current $U_M = U_{RRM}$	I_{FAV}	150	75	mA
Verlustleistung Power dissipation $l = 4 \text{ mm}, t_L \leq 45^\circ\text{C}$	P_V	100		mW
Sperrschichttemperatur Junction temperature	t_j	100		°C
Lagerungstemperaturbereich Storage temperature range	t_{stg}	-30...+80		°C

OA 182 B

Kenngrößen Characteristics

$t = 25^\circ\text{C}$

Richtspannung
Rectified voltage

$U_S = 60\text{ V} \sim, f = 50\text{ Hz}$

$U_{O^1)}$

Min.

Typ.

Max.

50

53

V

Richtstrom
Rectified current

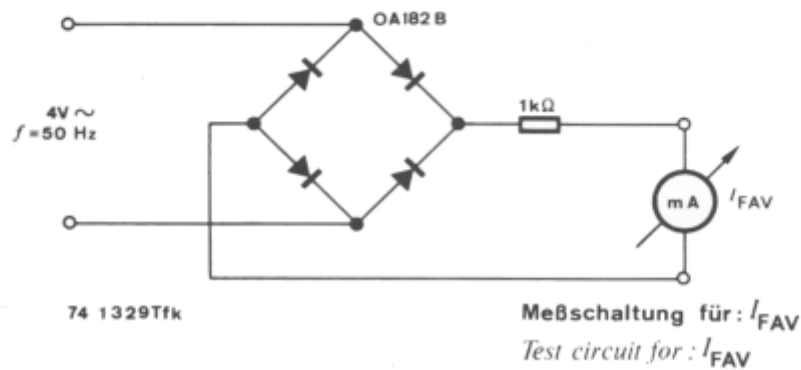
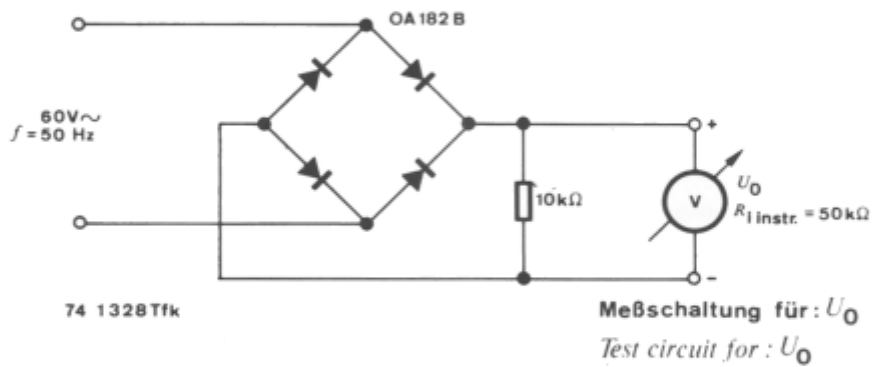
$U_S = 4\text{ V} \sim, f = 50\text{ Hz}$

$I_{FAV^1)}$

2,5

3

mA



¹⁾ siehe Meßschaltung
see test circuit